



# ACO250 系列

## 250W & 350W / 开放式电源 AC/DC

### 产业应用



**3** 年质保期



### 特点

半砖 (1/2 Brick)	90~264VAC 输入电压范围	350W	断电 保持时间	-40~85°C 工作壳温	3000 VAC 隔离电压	91 % 高效率	铝底板 冷却
输出电压调整 (可选)	过流保护	过压保护	过温保护	短路保护			

### 型号命名说明

AC	O	250	-	120	S	-	350
型号	封装	功率 (W)		输出电压 (VDC)	输出电压 (单路)		额定功率
AC 系列	开放式框架 (Open Frame)	250		120: 12 240: 24 280: 28 360: 36 480: 48	S: 单路		额定功率

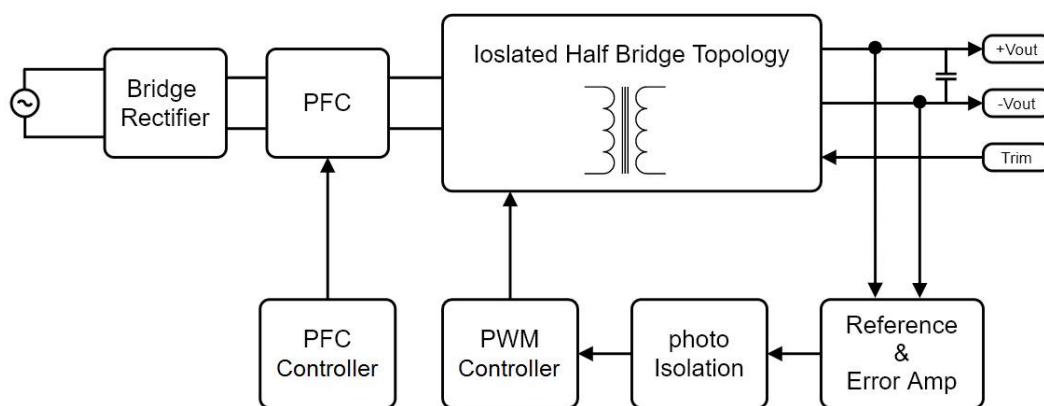
## 选型列表

典型值 @ Ta = + 25°C, 除非另有说明, 默认在标称(额定)线路电压条件下

型号	输入			输出			效率
	电压(V)		电流(A)	电压	电流	功率	
	范围	标称	满载	(V)	(A)	(W)	Typ.(%)
ACO250-120S-250	90-264	230	1.21	12	20.80	250	90
ACO250-240S-250	90-264	230	1.19	24	10.4	250	91
ACO250-280S-250	90-264	230	1.19	28	8.93	250	91
ACO250-360S-250	90-264	230	1.19	36	6.44	250	91
ACO250-480S-250	90-264	230	1.19	48	5.20	250	90
ACO250-120S-350	90-264	230	1.71	12	2.91	350	91
ACO250-240S-350	90-264	230	1.19	24	14.58	350	91
ACO250-280S-350	90-264	230	1.71	28	12.50	350	91
ACO250-360S-350	90-264	230	1.19	36	9.72	350	90
ACO250-480S-350	90-264	230	1.71	48	7.29	350	90

## 概述

AC series - 开放式框架(Open Frame) 250 变换器 是 250W / 350W AC/DC 隔离稳压模块, 且内置主动式功率因数校正(PFC)功能的半砖式的电源模块, 可经由外部电容器的辅助能延长断电保持时间。此电源模块特点具有, 高效率 91%、宽工作温度-40~+85°C、无需最小负载、3kVac 超强隔离电压、过压保护(OVP), 短路保护(SCP), 过流保护(OCP), 过温保护(OTP), 等保护电路。电源模块使用先进的电源制程、控制以及包装技术, 能适用于高低温变化及空间限制等各个不同严苛环境的产业应用。



ACO250 系列电路图

## 电气规格

(典型值 @ Ta = + 25°C, 除非另有说明, 默认在标称(额定)线路电压条件下)

### 输入特性

性能参数	测试条件	Min.	Typ.	Max.	Unit
输入工作电压范围		90	230	264	VAC
输入电压频率范围		47	50/60	63	Hz
输入电流	115VAC 100% 负载 230VAC 100% 负载		2.6 1.3		A
冲击电流	直接在 230Vac 起动, 25°C	限制于外部元件 (热敏电阻)			
功率因素	115VAC 100% 负载 230VAC 100% 负载		1 0.99		
漏电流	240VAC 60Hz 100% 负载			0.75	mA

### 输出特性

性能参数	测试条件	Min.	Typ.	Max.	Unit
输出电压精度	100% 负载			±1.5	%
线性调节率	从低电压到高电压			±0.5	%
负载调节率	10% 至 100% 负载			±1	%
纹波噪声	20MHz 带宽和 10uF MLCC. 输出电容			2	%V <sub>pk-pk</sub>
最小负载		0			A
断电保持时间	满载及 115 VAC	设定于+BC 与 -BC 引脚之间的外部电容器			
过压保护		110		140	%
短路保护		打嗝			

## 通用及环境规格

性能参数	测试条件	Min.	Typ.	Max.	Unit
开关频率	主动式功率因数校正(PFC)/ 交直流(AC-DC)		100/130		kHz
存储温度	全系列型号	-55		100	°C
工作温度	在铝底板	-40		85	°C
工作湿度(不结露)	全系列型号			95	%
隔离电压	输入至输出		3000		VAC
	输入至铝底板		1500		VAC
	输出至铝底板		500		VAC
MTBF 预计	BellCore-TR-332@ 50°C G.B	1.1			M HR
重量		360(12.7)			g (oz.)
尺寸		5.00" x 3.00" x 1.00" (127.0 x 76.2 x 25.4 mm)			
外壳材质	金属				

建议输入端以保险丝或其它装置保护。

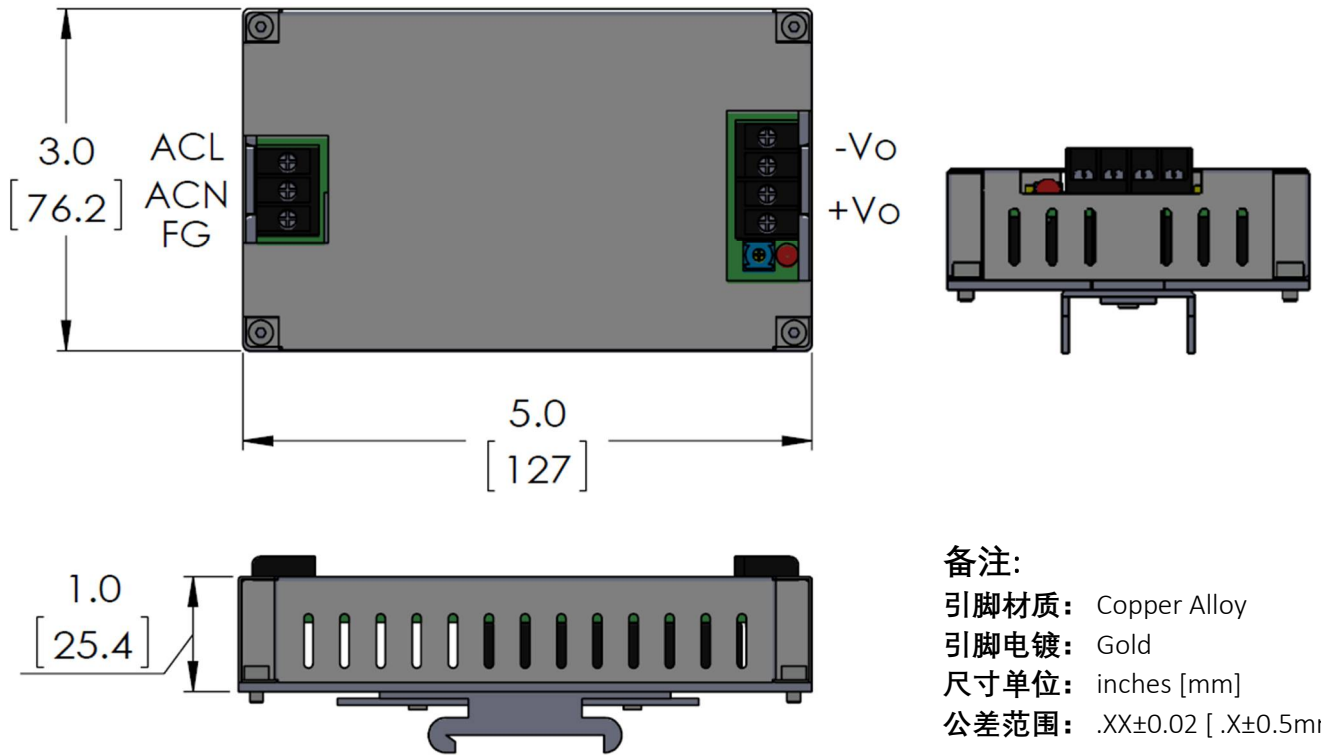
**标准模块能达到 EN55032 等级A 及 等级B 需通过外部电路辅助。**

此指导书中的讯息及规格于发布时已校对, 所有调整不另行通知。

于此指导书内所包含的产品以及信息, 权利为世模所有。

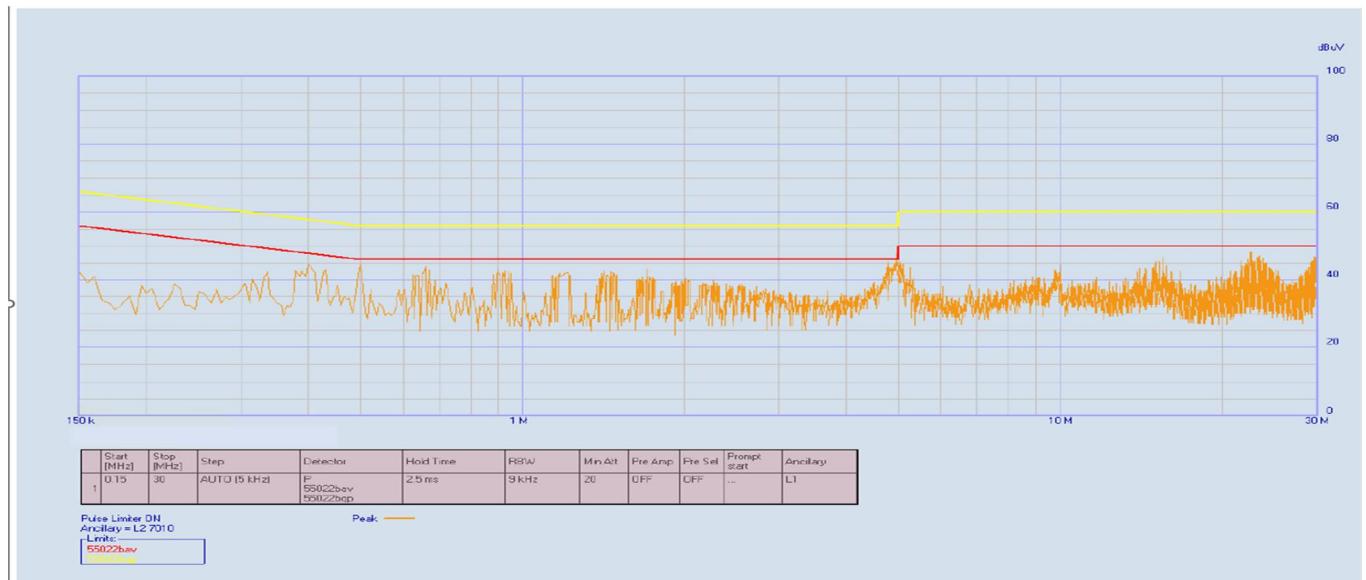
外形尺寸及引脚定义

尺寸图



EMI 传导

输入端数值 (典型) ACO250-120S-250 输入电压 = 230VDC, 输出电流 = 20.83A



电源模块基础切换带宽 100 kHz.

